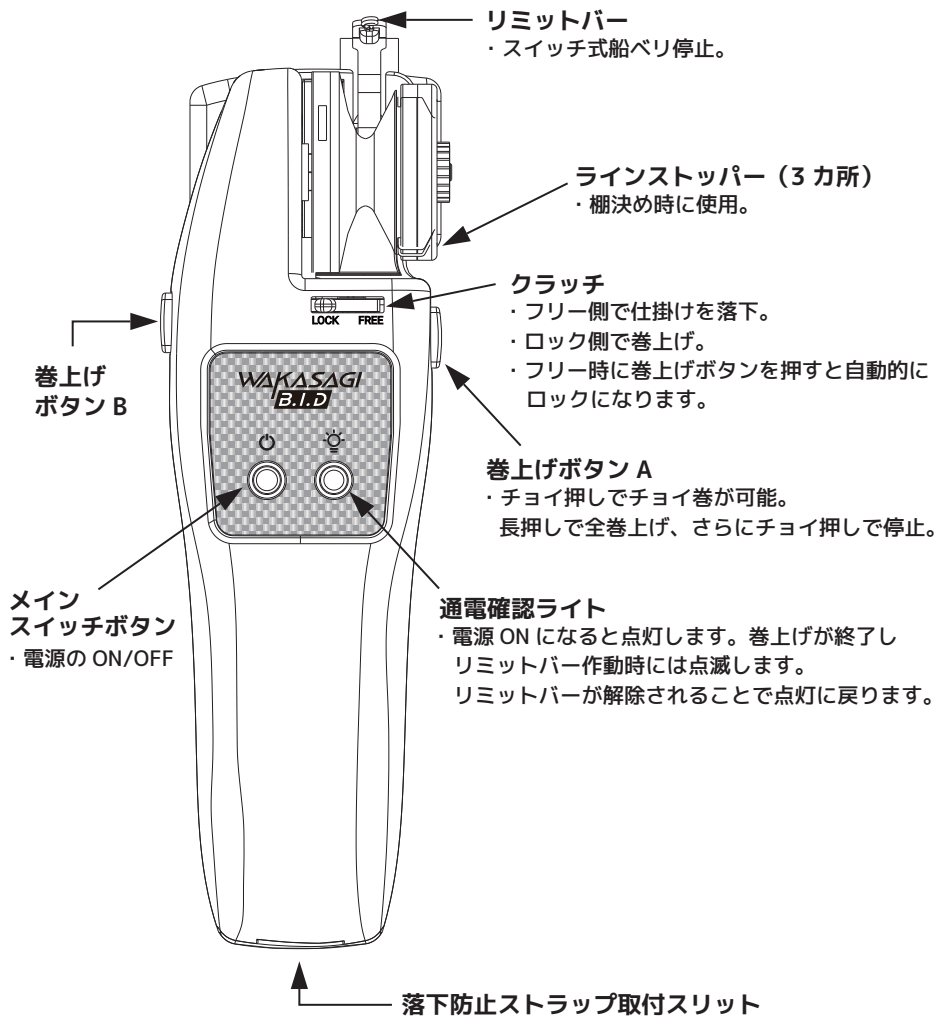




## WAKASAGI B.I.D DENDO の特徴

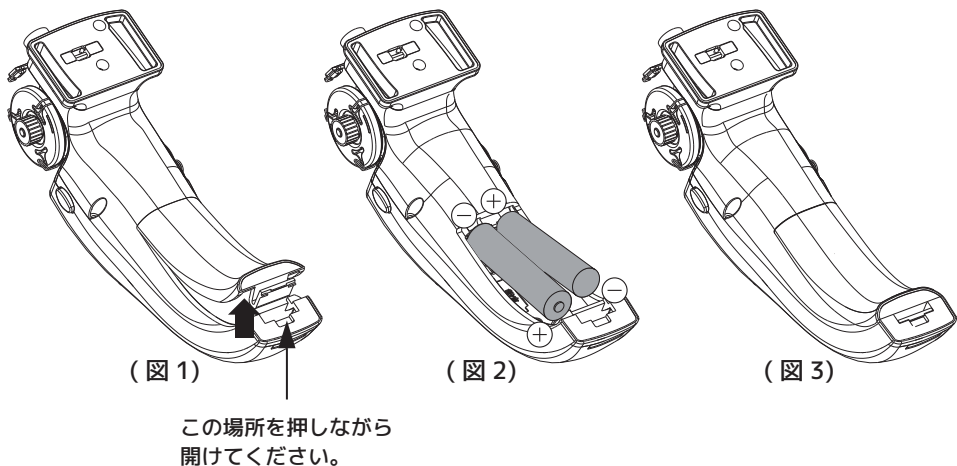
1. 様々なアングラーにやさしいシンプル操作性能
2. 巻き込み防止安全装置 リミットバー装備
3. 雪上、湖上で映える、高級感あるカラーデザイン
4. 極小錘もスムーズ落下を実現する、2 ボールベアリング搭載スプール
5. 本体両サイドの巻上げスイッチが実現する、両手釣法らくらく操作
6. 落下防止ストラップ取付用スリットデザイン
7. ロッド穴 5mm. 全てのシチュエーションに対応する多彩なオプション穂先
8. WAKASAGI B.I.D TOP シリーズ対応

## 各部の名称と働き



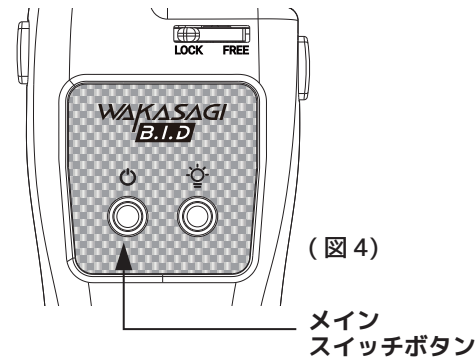
## 操作方法

1. 電池の入れ方 ※単 4 乾電池 2 本使用 (アルカリ乾電池推奨)
  - ①電池カバーを外してください。無理に開けると破損する恐れがあります (図 1)
  - ②+-の向きを間違えないように電池を入れてください。
  - ③電池カバーを外した順と逆の要領で閉じてください。(図 3)  
確実に取付いているか確認の上、ご使用ください。



## 2. 電源の ON/OFF (図 4)

- ・メインスイッチを長押ししてください。通電 ON となり横の通電確認ライトが点灯します。
- 再度メインスイッチを長押しすることで、通電 OFF となり通電確認ライトが消灯します。

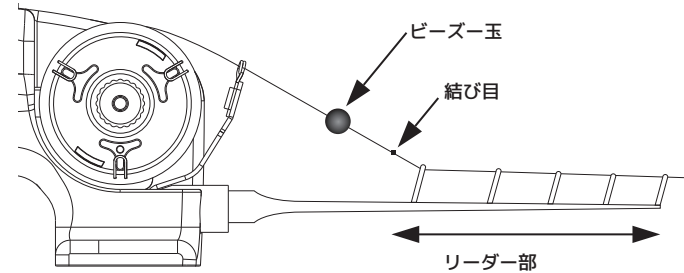


## 3. 穂先のセット方法

- WAKASAGI B.I.D DENDO の穂先差込み内径は 5mm 用で設計されています。別売の穂先購入時には、必ず穂先差込み部外径の確認をして下さい。
- ※無理に差込むと穂先・リール本体ともに破損につながる可能性があります。
  - ※使用中、振動により穂先が緩む場合がありますので、使用中は時々確認ください。

## 4. 仕掛けのセット方法 (図 5)

- ・巻き込みによる穂先破損を防ぐために、ビーズ玉を図の様にセット下さい。
- ・リミットバーの糸ガイドにビーズ玉が当たると、巻取りが停止し巻き込みを防止します。



## 5. ラインの出し方、止め方

### 5. ラインの出し方、止め方

- ・クラッチをフリー側へ倒すとスプールフリー状態になり、仕掛けを落下する事が出来ます。
- ・仕掛けが棚や底に到着しましたら、クラッチをロック側に戻すことでスプールはモーターへと繋がります。または、巻上げボタンを押すことでスプールフリーを解除する事が出来ます。
- ※着底の瞬間、まだスプールは回転を続けようとしています。この際に糸が噴出しトラブルにつながる事があります (バックラッシュ)。スプールを指先等で軽く触れ、回転速度を制限することで未然に防ぐ事が出来ます。※あまり強く押し付けてスプールやスプールのラインストッパーで指をケガしない様ご注意ください。

## 6. 棚の設定

- ・棚を決めたら、スプールについているラインストッパーにラインを引掛ける事で、次回以降も同じ水深で釣りをを行う事が出来ます。

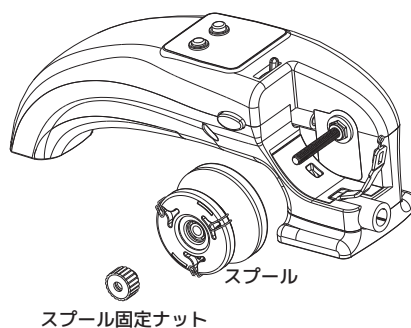
## 7. 巻上げ

- ・左右どちらかの巻上げボタンを長押し (1.5 秒程度) して頂く事で、仕掛けの全回収が始まります。巻上げ途中で止めなくてはならない場合は再度巻上げボタンを押すことでストップします。

## 8. 自動電源停止

- ・1 時間程度動作指示がない場合には、自動的に電源は OFF となります。

## スプールの取り外し



スプール固定ナットを緩め外すことでスプールの脱着をする事が出来ます。